



Pesuallashana, jossa etäkäytettävä Smart Bidetta -käsisuihku. Smart Bidetta -käsisuihkun toiminta: Kun käsisuihku nostetaan ripustimesta, alkaa vesi virrata hanasta. Painettaessa käsisuihkun liipaisimesta vedentulo siirtyy käsisuihkuille. Hana sulkeutuu automaattisesti, kun Bidetta-käsisuihku laitetaan takaisin ripustimeen. Joustavat kytkentäpötket.

- Kylpyhuone
- Yksiotte, Paristokäyttöinen, Bidetta
- Tasoasennus
- Kromi
- PCA® - vakiovirtaus huolimatta paineenvaihteluista, HONEYCOMB® - parannettu puhdistettavuus, CACHE® - integroitu poresuutin
- Yksi käyttövipu/kahva, Kuuma/Kylmä symbolit
- Etäkäytettävä Smart Bidetta
- Termostaattinen säätöosa, joka reagoi lämpötilan vaihteluihin nopeasti ja tarkasti
- Magneettiventtiili, Erillinen ohjausyksikkö, Alhaisen paristovarauksen ilmainen
- 3S-Installation -kiinnitysjärjestelmä

Tekniset tiedot

Virtaamatiedot

Virtaama 300 kPa (virtauksenrajoittimin)	0.1 l/s
Painehäviö virtaamalla (0.1 l/s)	100 kPa

Tekniset ominaisuudet

Lämmin vesi	max. +70°C
Käyttöpaine	50 - 1000 kPa
Liitännäskoko	G3/8
Projektio	119 mm
Materiaali	brass

Ohjelmistoasetukset

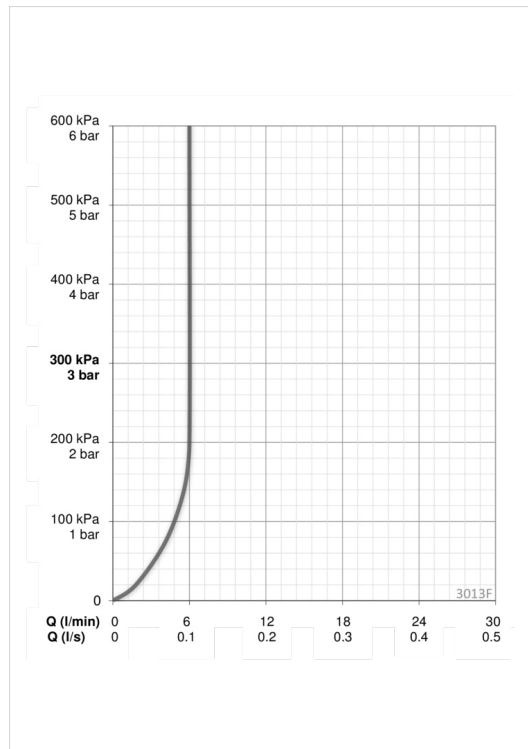
Max. virtaama-aika	2 min
--------------------	--------------

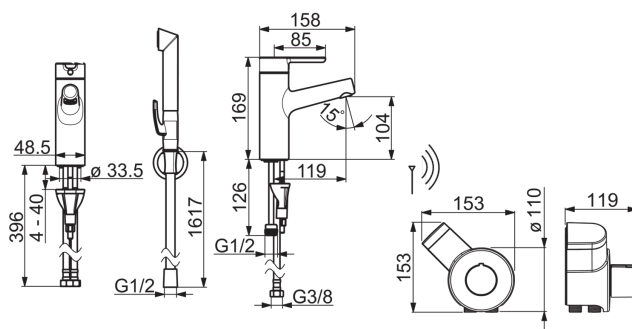
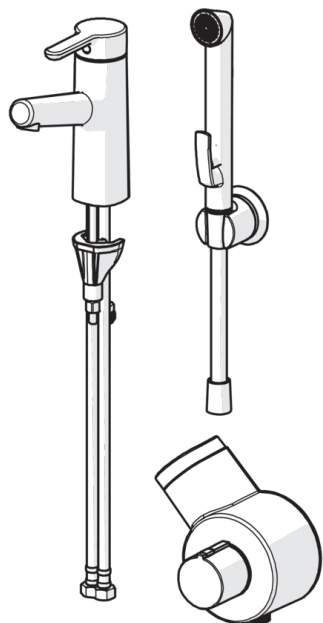
Elektroniikan tiedot

Paristo	AA 1.5 V Lithium x 2, CR 2450 3 V
---------	--

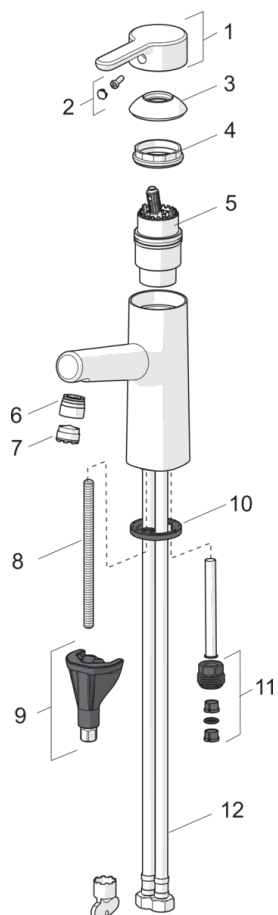
Määräykset

EMC Direktiivi	CE 2014/30/EU
EN standardi	EN 817 , EN 15091
Ääniluokka	I (ISO 3822)
Suojausluokka	IP 55





Varaosat



SP3000F

Nimi	Koodi	LVI (Suomi)
01 Käyttövipu	1003074V	6420649
02 Merkinasta	1002323V	
03 Suojakuppi	1001740V	6420648
04 Kiristysmutteri	158726	6420331
05 Säättöosa	158890	6420301
06 Poresuuttimen soviterengas	1001722V	6510211
07 Poresuutin, M18.5x1	602671V	6510206
08 Kiinnitysruuvi, M8x1, L=130	1000780V	6420637
09 Kiinnityssarja	602610V	6420634
10 Pohjatiiviste	601971V	6420438
11 Nippa	159684	6420241
12 Joustava kytkentäputki, L=475, G3/8-M10x1 LH	1001515V	6420617